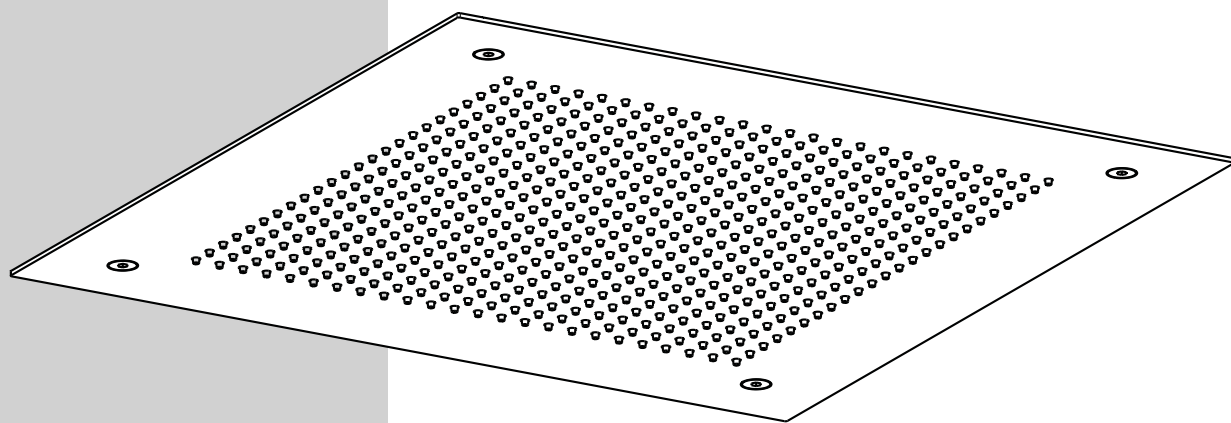
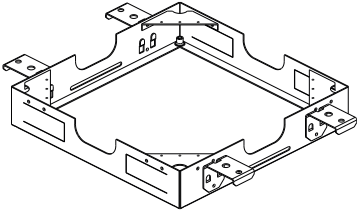
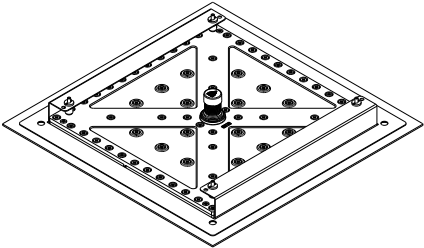







Montážní návod a stavební připravenost

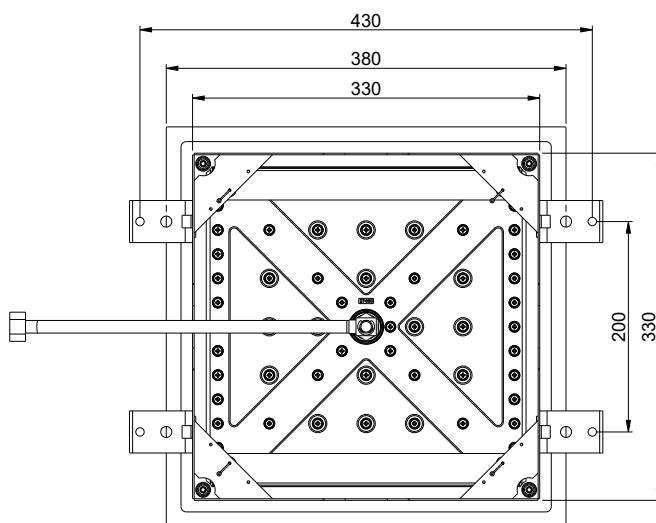
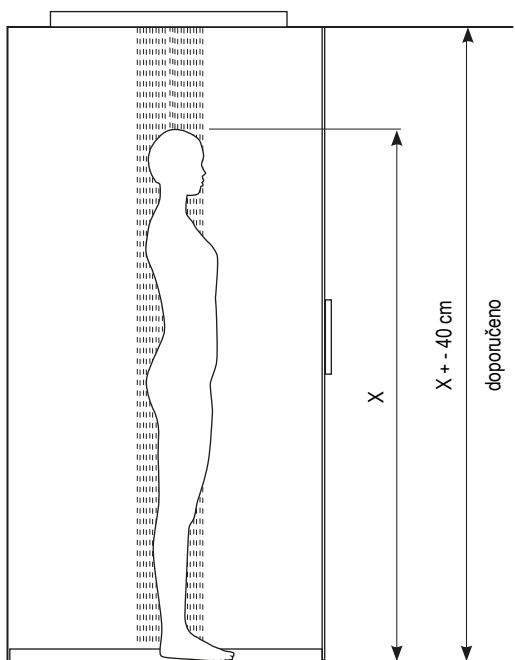
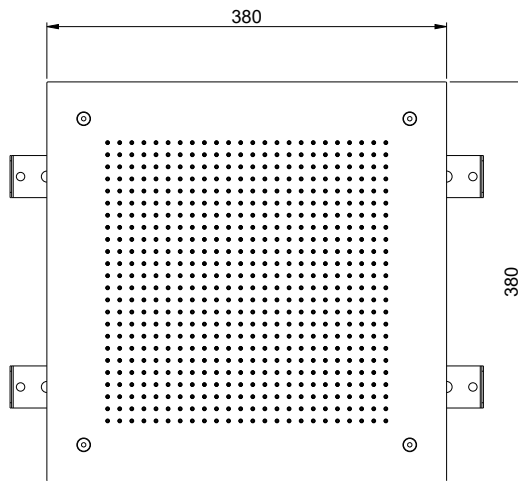
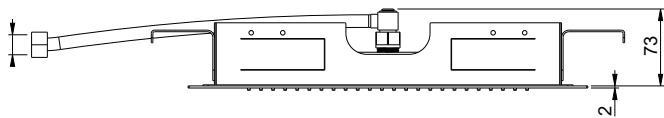
| E044279B |



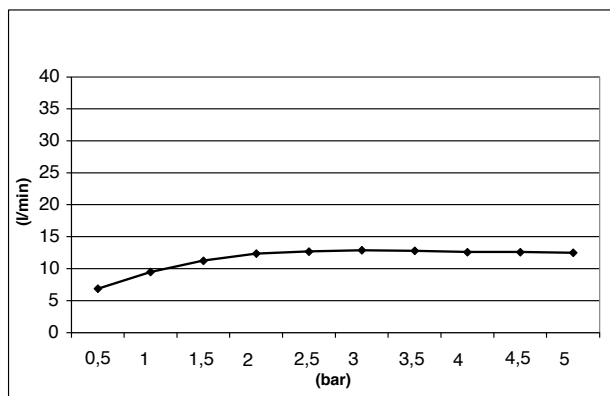
Obsah balení

	E044279
	X1
	X1
	X1
	X4
	X1
	X1
	X4

1/2" G



→ VELVET rain

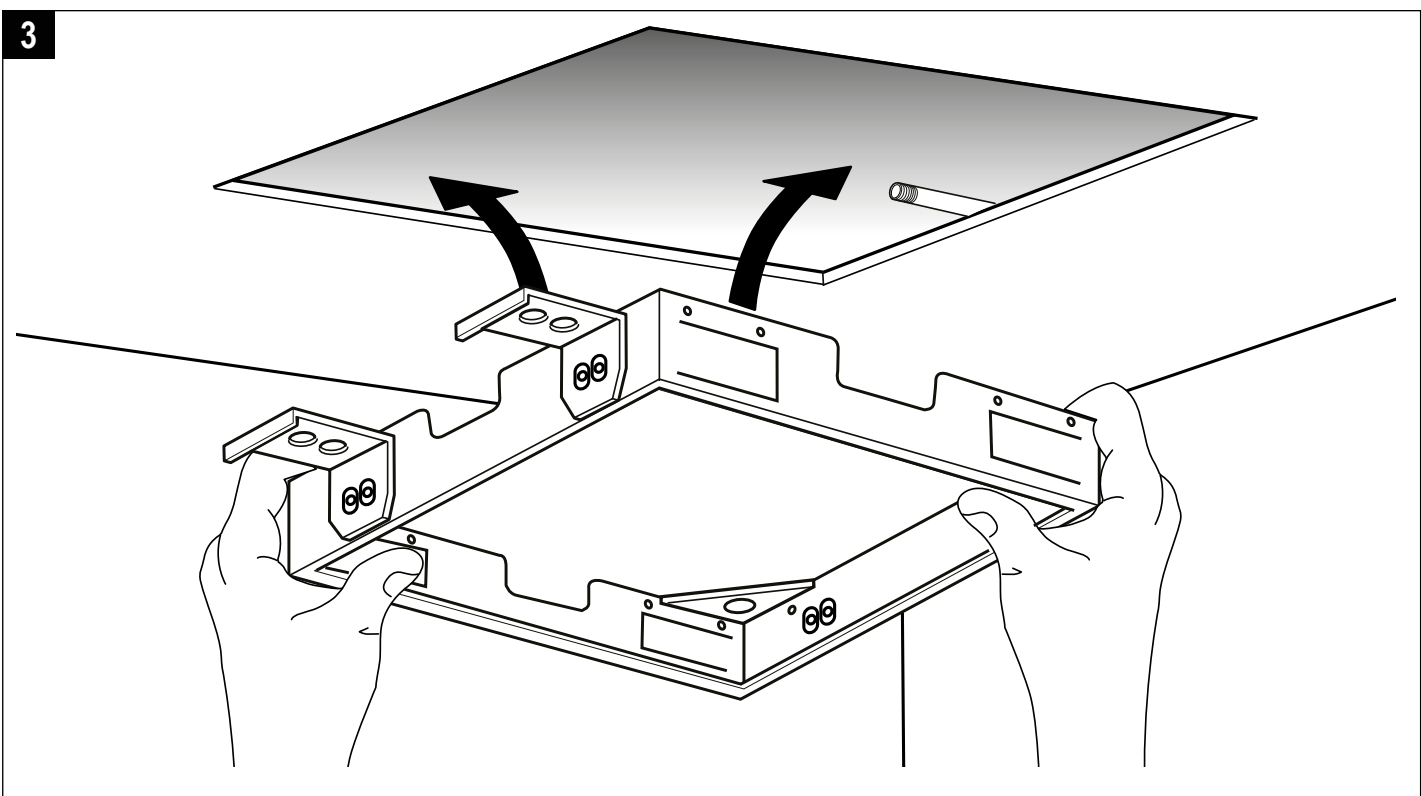
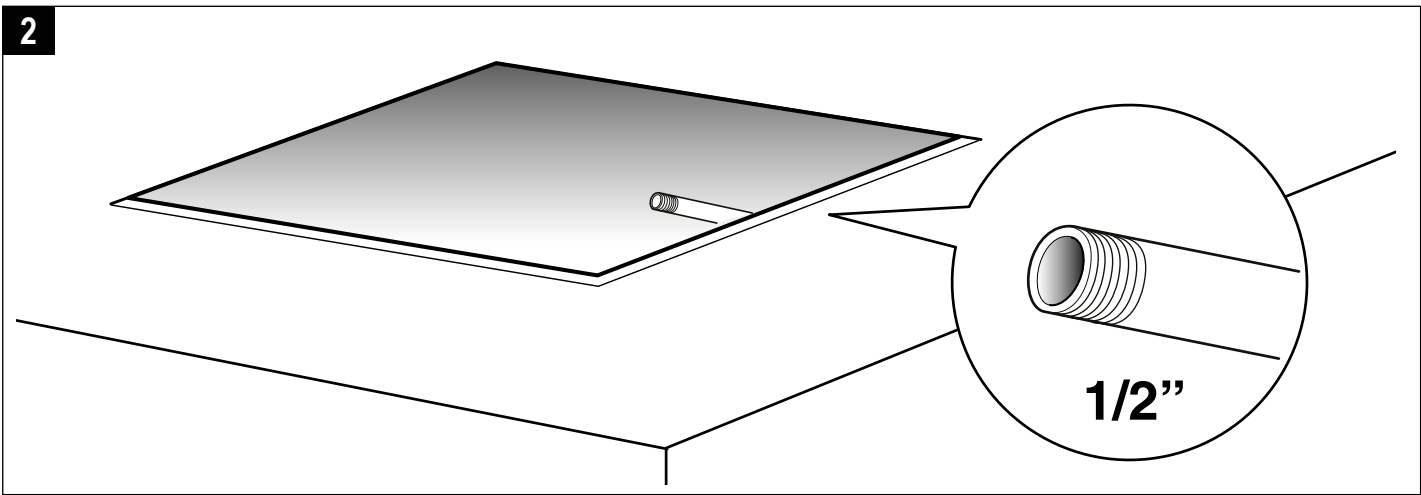
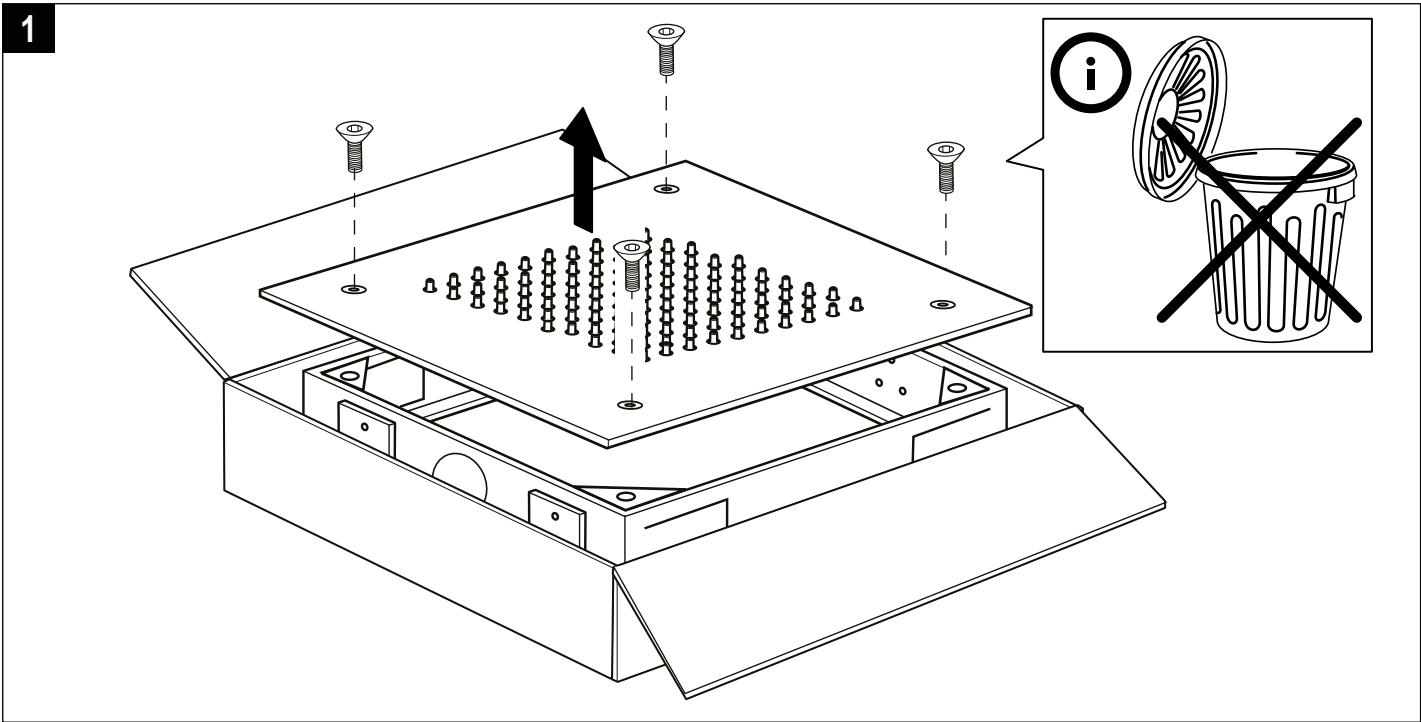


	MIN 7L/min velvet		MAX 70° C OPTIMUM 38/40° C
	MIN 1 Bar MAX 5 Bar OPTIMUM 3 Bar		DOPORUČENÍ ! *
			5,5 Kg

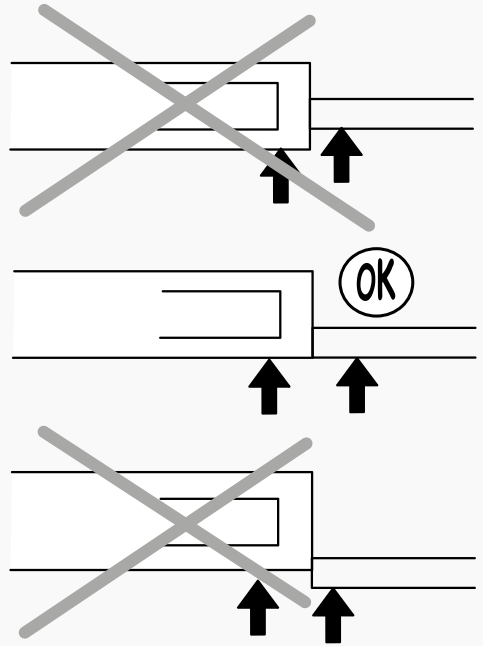
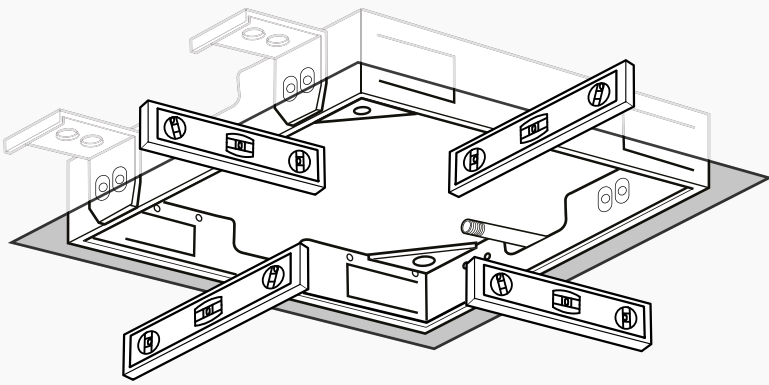
* Doporučujeme instalaci filtru pře zařízení

TABULKA PRŮTOKU (Litr/min)

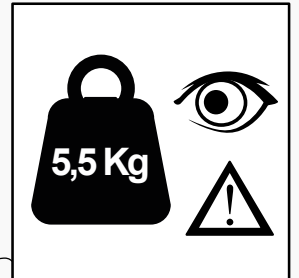
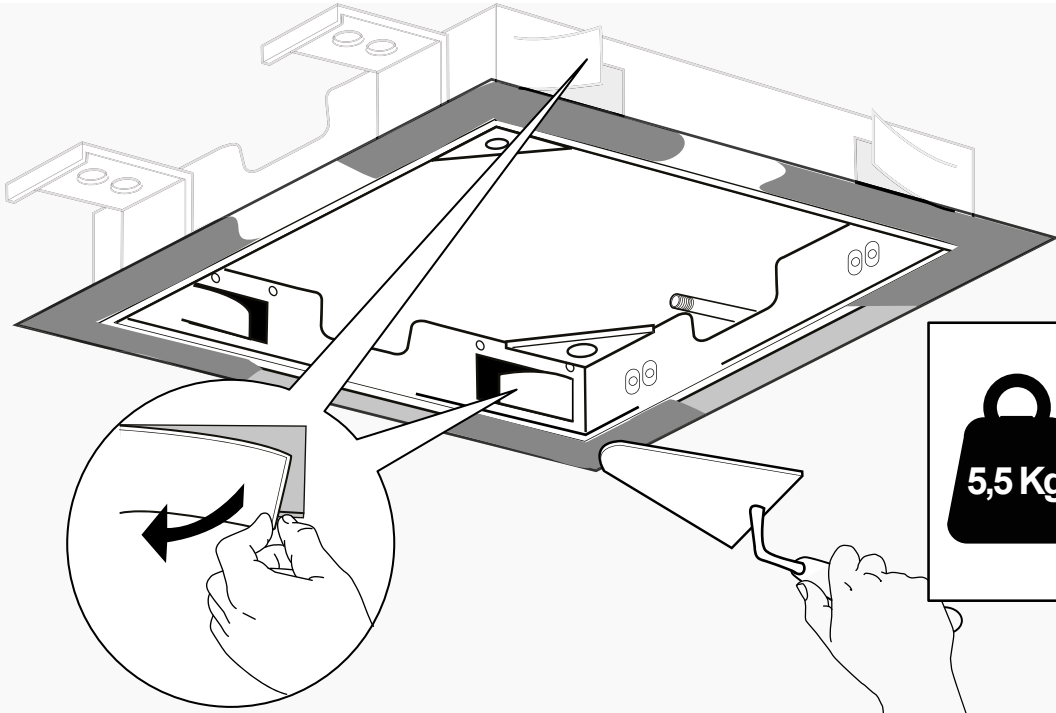
	Tlak (bar) / Průtok (Litr/min)									
Bar	0,5	1	1,5	2	2,5	3	3,5	4	4,5	5
Průtok/litr/min	6,87	9,5	11,25	12,37	12,7	12,9	12,8	12,6	12,6	12,5



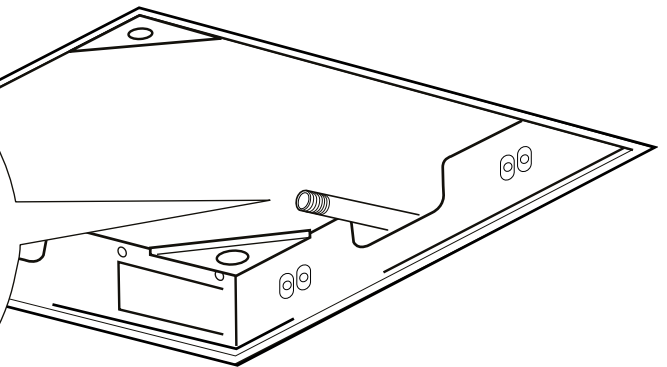
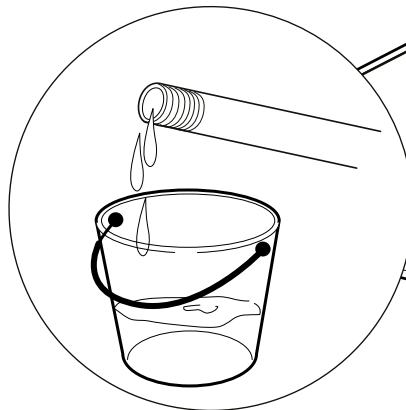
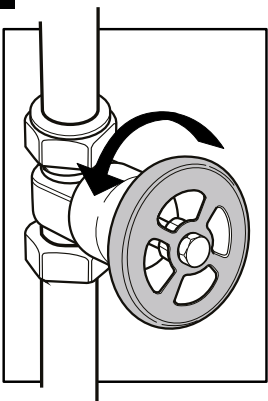
4



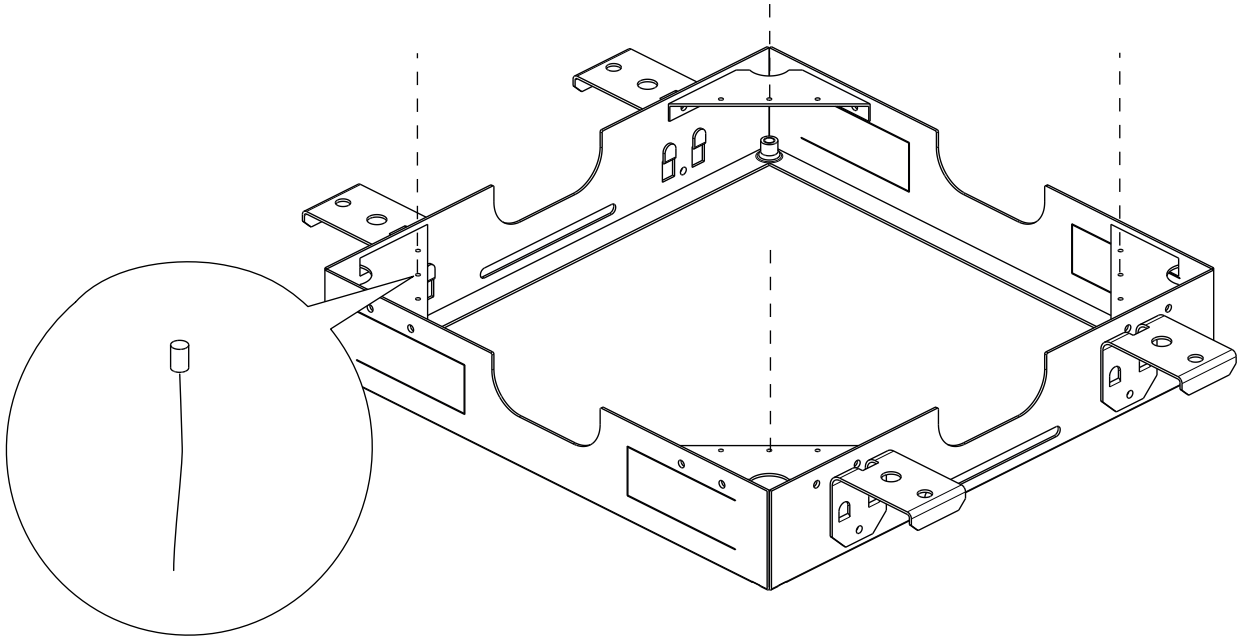
5



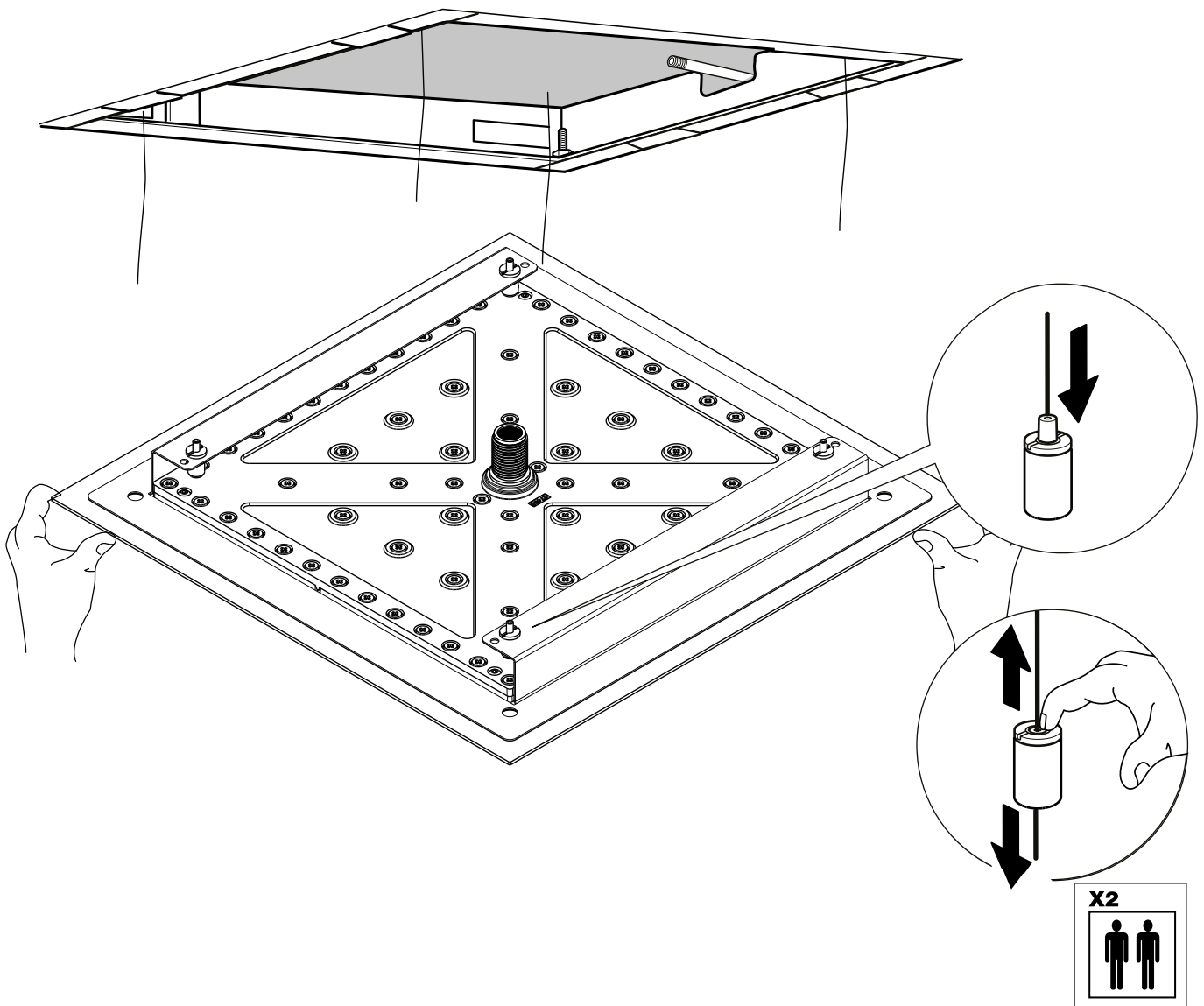
6



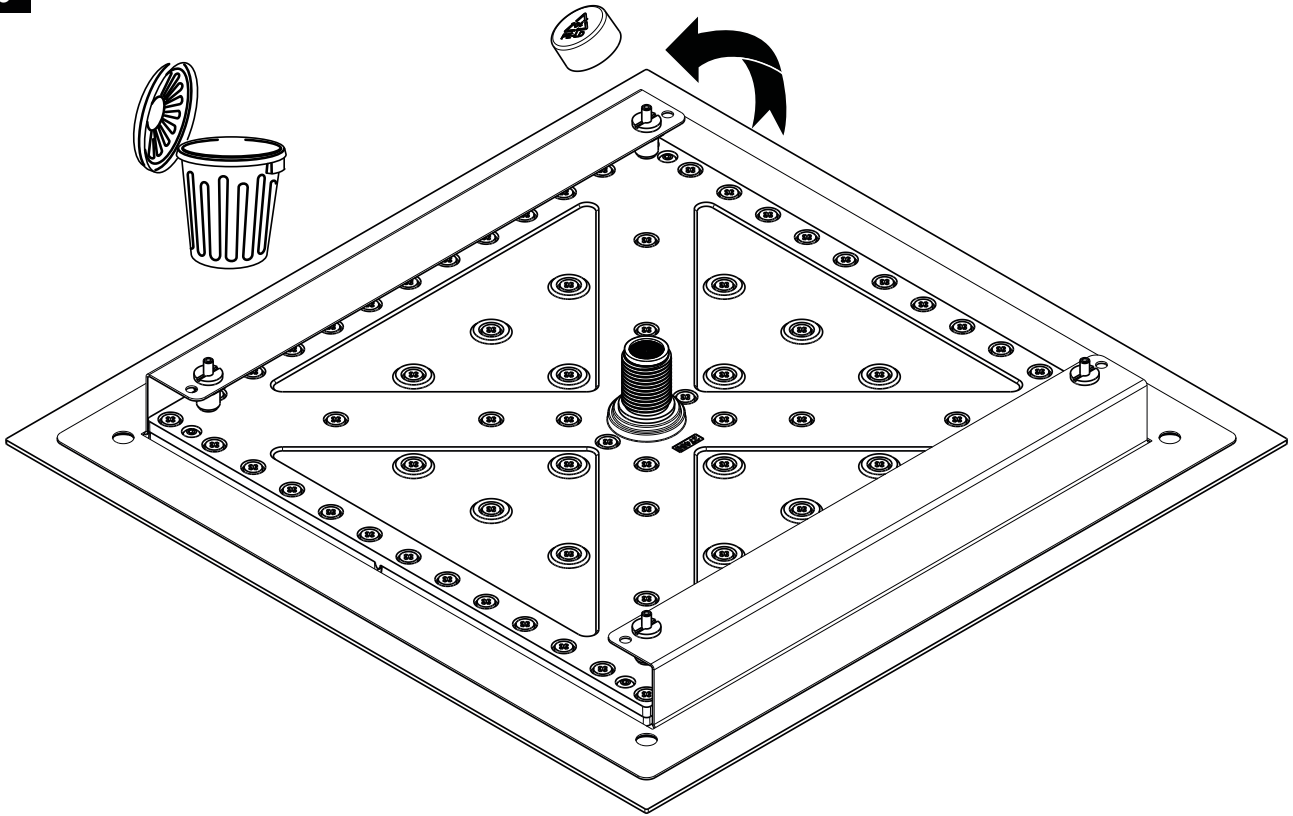
7



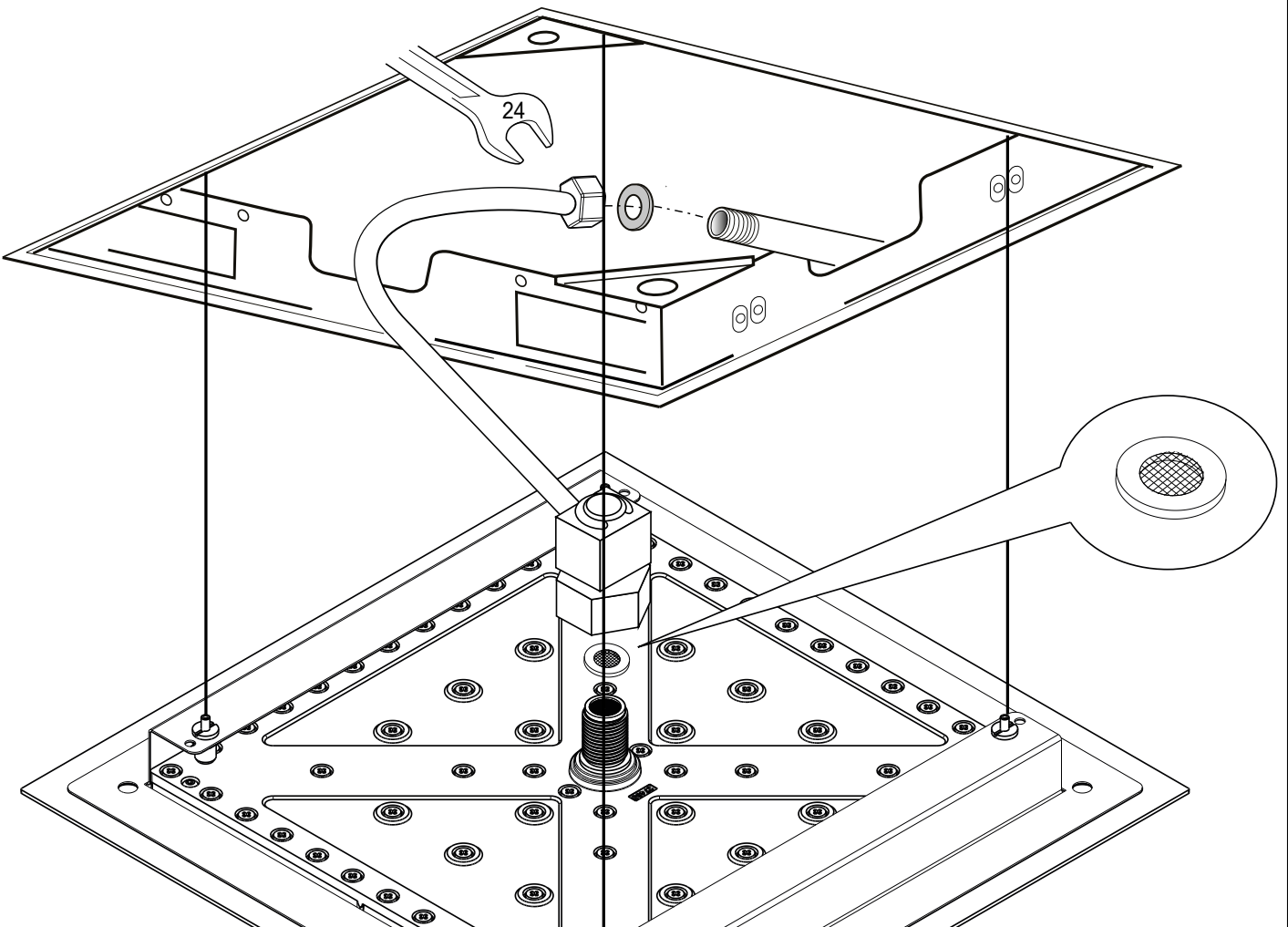
8



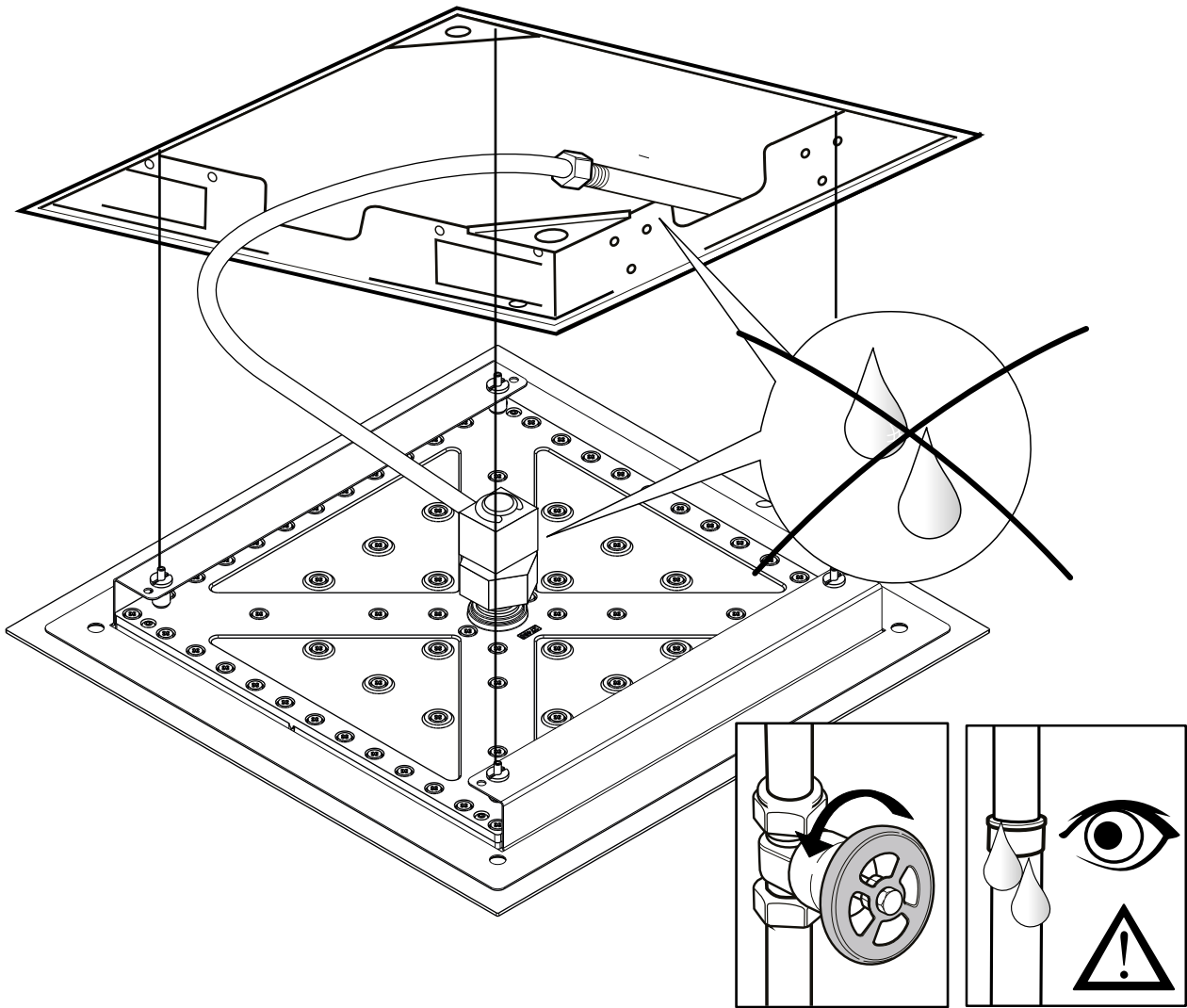
9



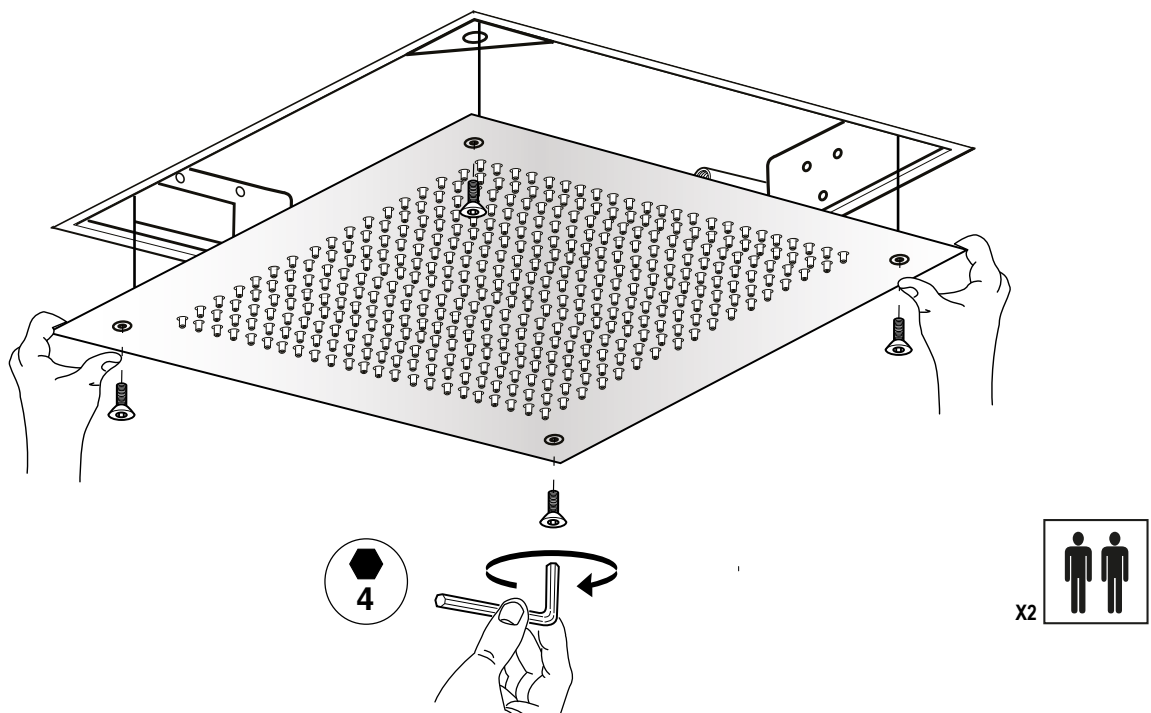
10



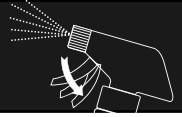
11



12

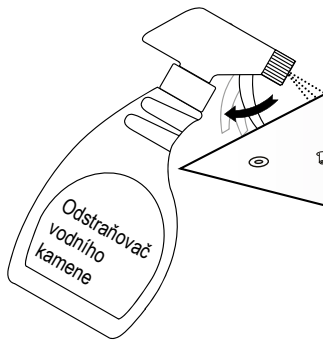


Čištění

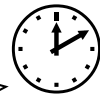
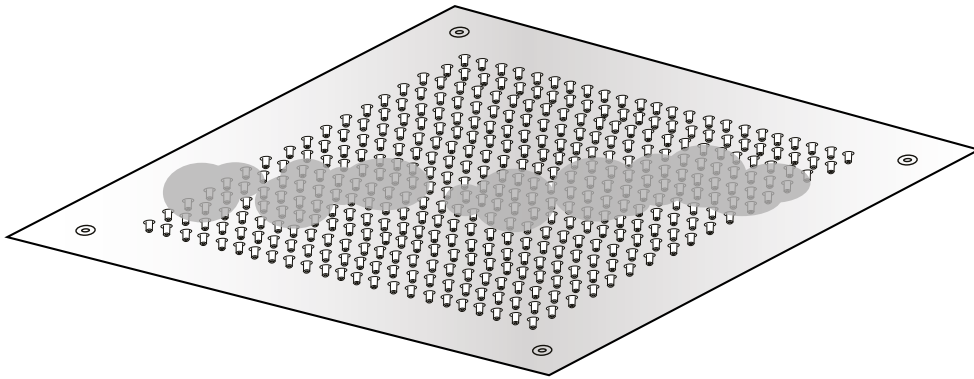


Tipy pro běžné čištění

1

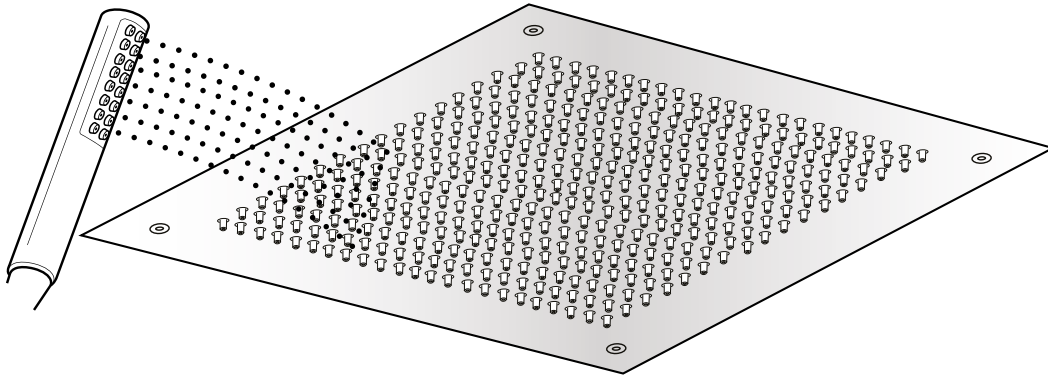


2



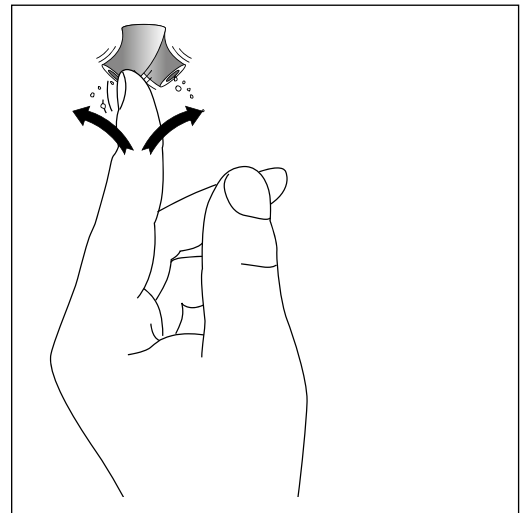
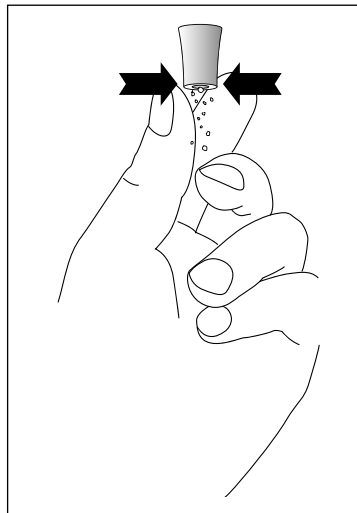
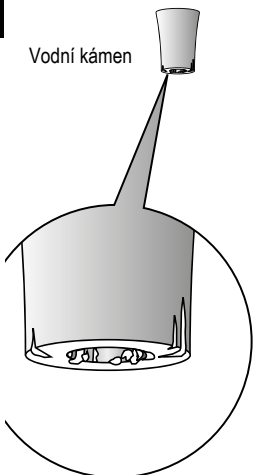
10 min

3

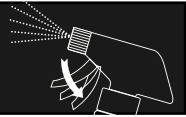


4

Vodní kámen

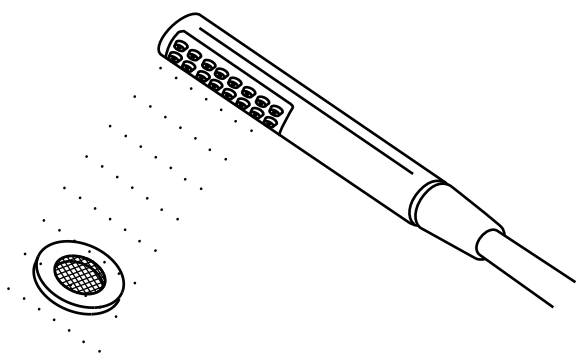
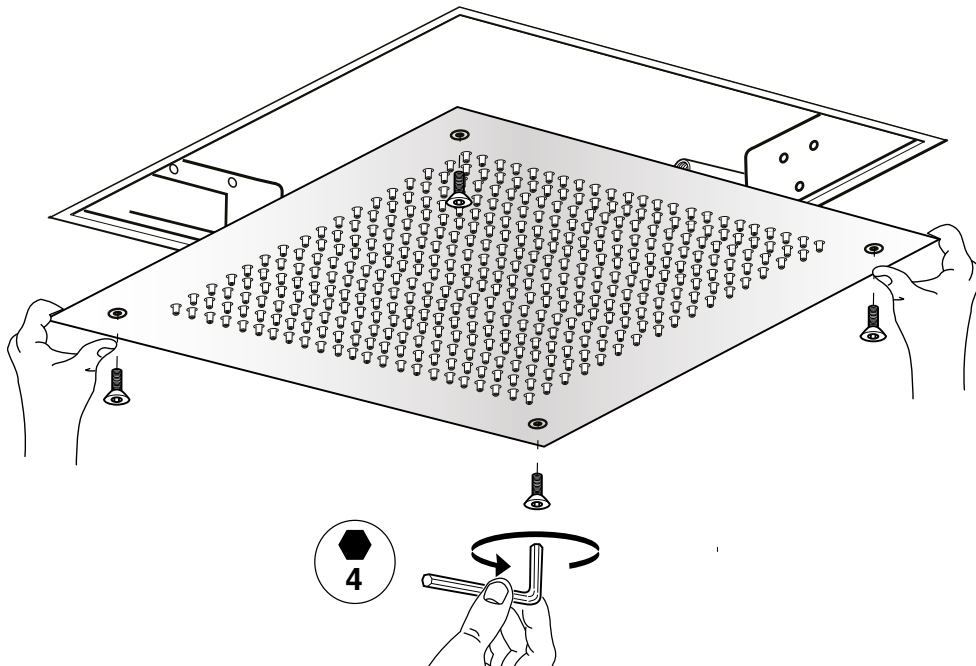


Čištění

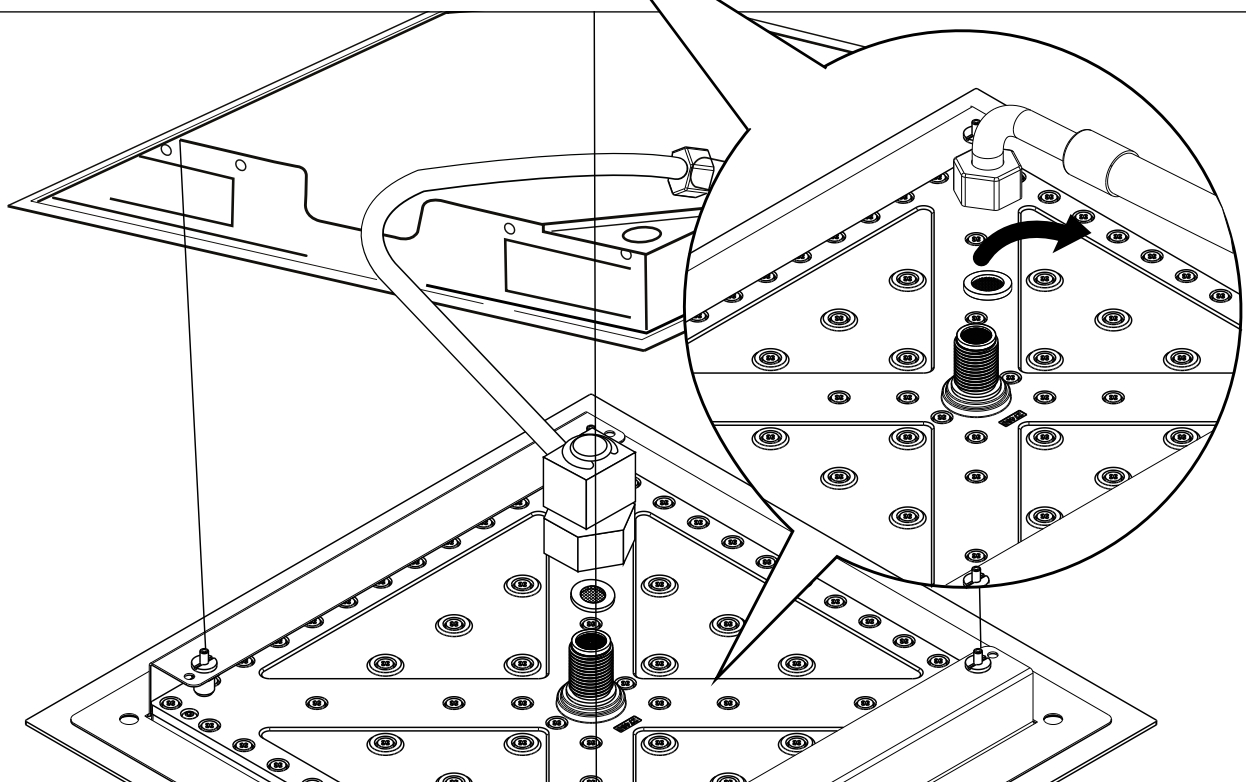


Tipy pro důkladné čištění

1



2



Na zařízení se vztahuje dvouletá záruční doma

DŮLEŽITÉ: Připomínáme, že záruka neplatí na poškození způsobené usazením vodního kamene nebo nečistotami. Záruka také neplatí za předpokladu, že zařízení bylo podrobena jiným úpravám, než těm jež jsou navrženy v tomto návodu.

Abyste zabránili poškození vaší koupelny nebo zakoupeného zařízení, dodržujte následující doporučení pro použití:

- Před připojením zařízení propláchněte potrubí od nečistot
- Pravidelně čistěte silikonové trysky sprchy, abyste zabránili usazování vodního kamene, který by mohl ovlivnit správné fungování, případně poškodit výrobek

DOPORUČENÍ: Instalace filtračního a změkčovacího systému zlepšuje a prodlužuje životnost zařízení a celého potrubí.

Čištění kovových částí:

- Pro snadné čištění kovových částí výrobku jednoduše použijte měkký hadřík namočený v mýdlové vodě nebo speciálním čisticím prostředku k tomu určenému
- Abyste předešli skvrnám způsobeným vodním kamenem, doporučujeme po každém použití vysušit hadříkem

DOPORUČENÍ: Používejte pouze přírodní mýdlové prostředky, vyhýbejte se těm s obsahem alkoholu, chlorovodíkové nebo fosforečné kyseliny, bělidlu, chloru atd. To platí také pro prostředky, které obsahují abrazivní částice.

Záruka neplatí na poškození způsobená:

- Neodbornou nebo chybnou instalací, odlišné od těch, které jsou navrženy v tomto montážním návodu
- Nesprávnou přípravu a provedení vodoinstalace
- Běžným opotřebením za předpokladu správného používání
- Poškození způsobená usazeninami vodního kamene nebo nečistotami

